



---

## DESCRIZIONE

**Tipologia**

Tavolino

**Struttura e base**

Pannello di fibre a media densità impiallacciato

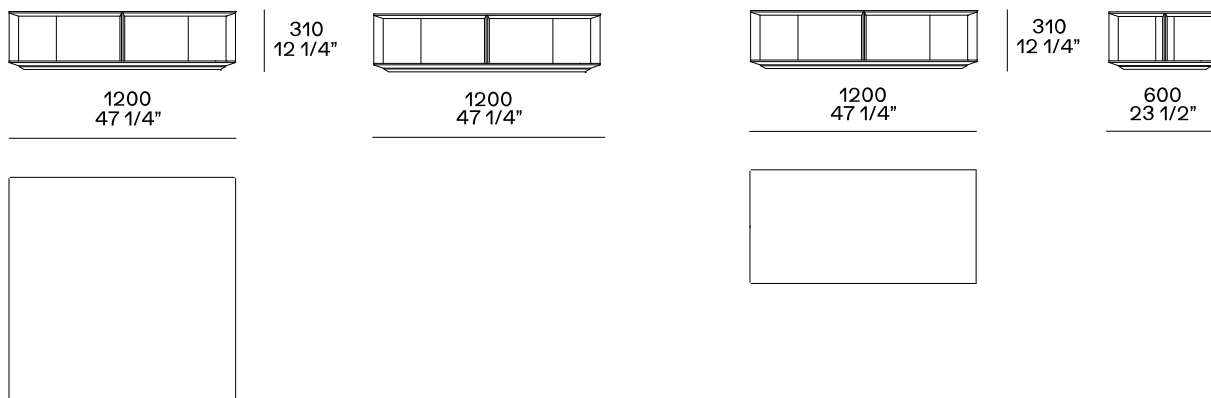
**Piano**

Pannello di fibra a media densità impiallacciato o marmo

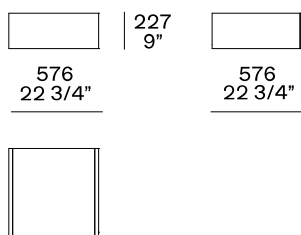
**Nota**

Tavolino metallo h475 utilizzabile esclusivamente accostato ad un modulo del divano Westside o al tavolino 1300x800mm

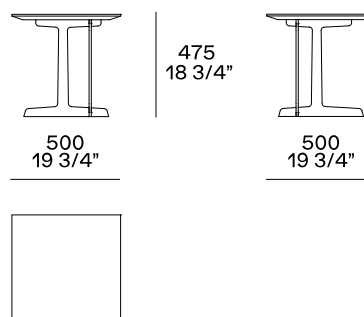
## DIMENSIONI



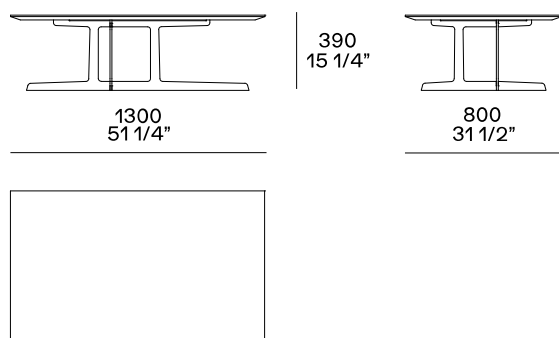
### Cassetto opzionale



### Tavolini metallo



Disponibile solo per tavolino 1200x1200 con piano in olmo nero.



## FINITURE STRUTTURA

### Essenza



Essenza

### Parti metalliche



Parti metalliche

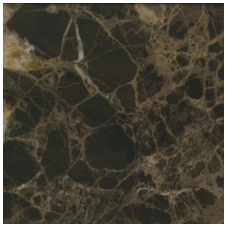
## FINITURE PIANO

### Essenza



Essenza

### Marmo



Marmo levigato



Marmo lucido