

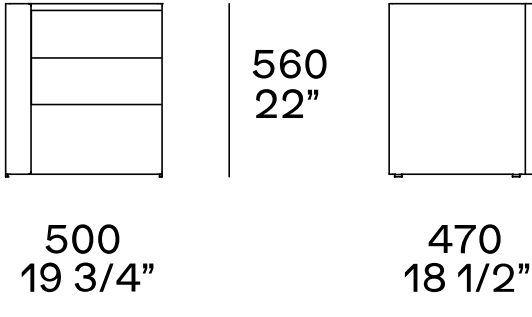


DESCRIZIONE

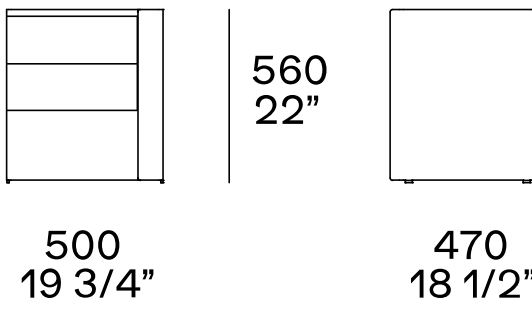
Tipologia	Comò e comodini
Struttura esterna	Alluminio rivestito in cuoio (esterno) e verniciato (interno)
Struttura interna	Pannello di particelle di legno nobilitato
Top	Pannello di particelle di legno o pannello di fibra a media densità impiallacciato o marmo
Struttura cassetto	Pannello di particelle di legno nobilitato
Frontale cassetto	Pannello di particelle di legno impiallacciato
Bordo	Impiallacciato sui lati a vista e carta apparenza nobilitato sugli altri lati

DIMENSIONI

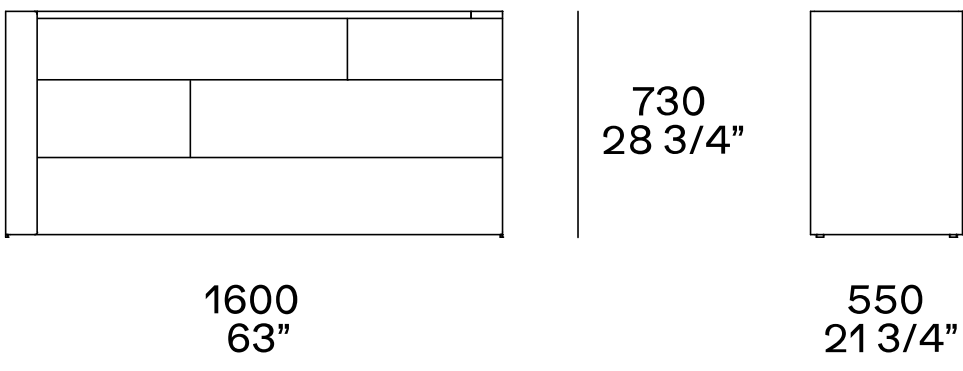
Sinistro. Due cassetti



Destro. Due cassetti

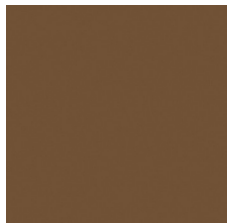


Quattro cassetti



FINITURE STRUTTURA ESTERNA

Cuoio



Cuoio

STRUTTURA INTERNA

Parti metalliche



Parti metalliche

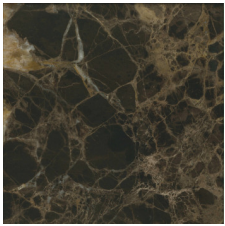
FINITURE PIANO

Essenza

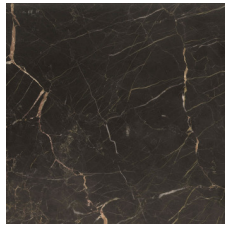


Essenza

Marmo



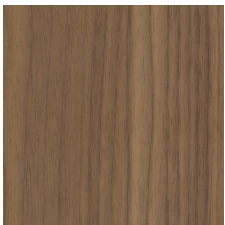
Marmo levigato



Marmo lucido

FINITURE FRONTALI

Essenza



Essenza