

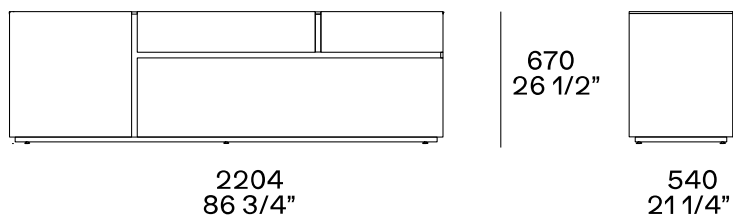


DESCRIZIONE

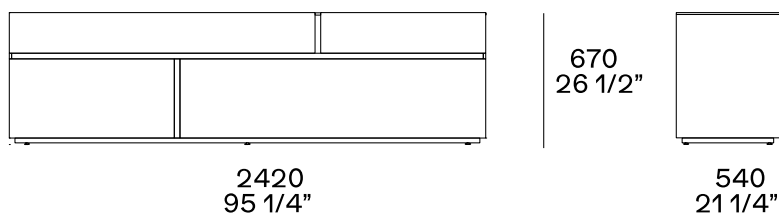
Tipologia	Madia alta o bassa
Struttura, schienale, anta	Pannello di particelle di legno nobilitato laccato
Struttura cassetto	Pannello di particelle di legno nobilitato

DIMENSIONI

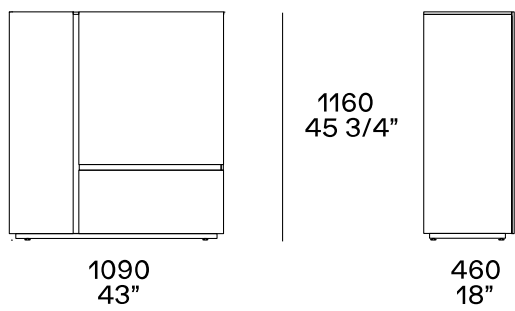
Un'anta battente, due cassetti e un estrattore



Tre cassetti e un estrattore

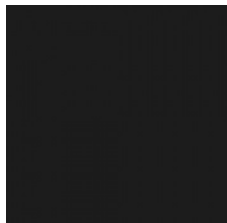


Due ante battenti e un cassetto



FINITURE STRUTTURA

Laccato



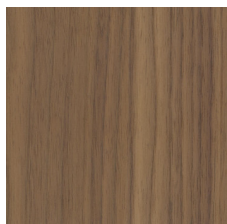
Laccato opaco



Laccato lucido

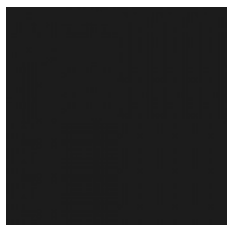
FINITURE PROFILO MANIGLIA

Essenza



Essenza

Laccato



Laccato opaco